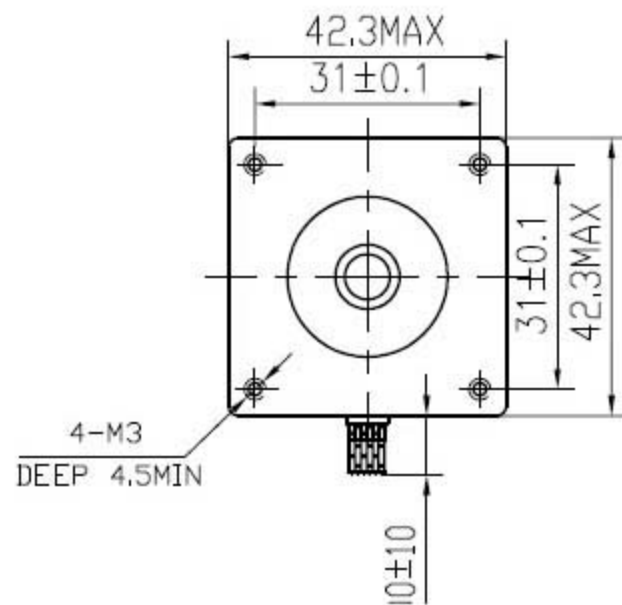
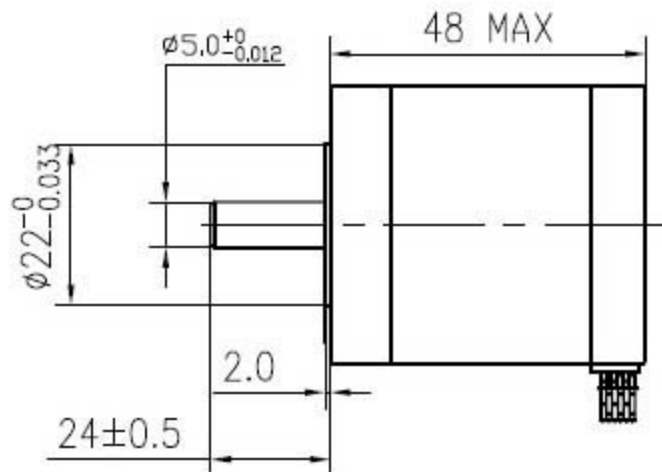
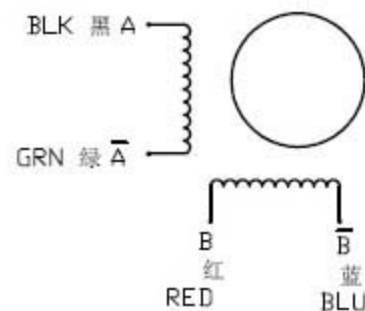


HYBRID STEPPING MOTOR

42BYGH48



SPECIFICATIONS unit=mm



PHASE	相数	2 PHASE	COMMENT
STEP ANGLE	步距角	$1.8 \pm 5\% \text{ } ^\circ / \text{STEP}$	
VOLTAGE	静电压	2.76V	
CURRENT	电流	2.3 A/PHASE	
RESISTANCE	电阻	$1.2 \pm 10\% \text{ } \Omega / \text{PHASE}$	
INDUCTANCE	电感	$1.6 \pm 20\% \text{ mH/PHASE}$	
HOLDING TORQUE	静转矩	46 N.cm Min	
DETENT TORQUE	定位转矩	2.6 N.cm Max	
INSULATION CLASS	绝缘等级	B	
LEAD STYLE	引出线规格	AWG26 UL1007	
ROTOR TORQUE	转动惯量	68 g.cm^2	

咨询热线
4006-033-880

42BYGH48

等级标记	重量	比例
1	共	张
北京多普康自动化技术有限公司 www.top-cnc.com		

技术规格书

田底图号	
底图总号	
日期	
签名	

格式 (1)

制图: 描图: 幅面: 3#