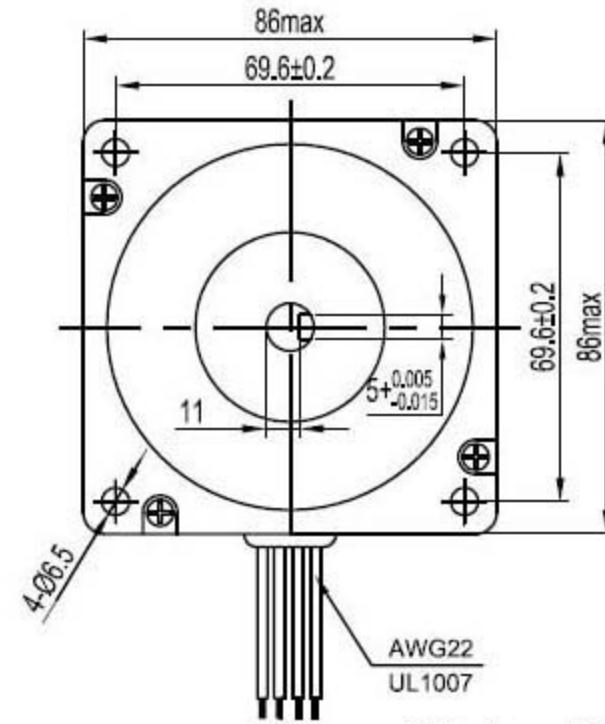
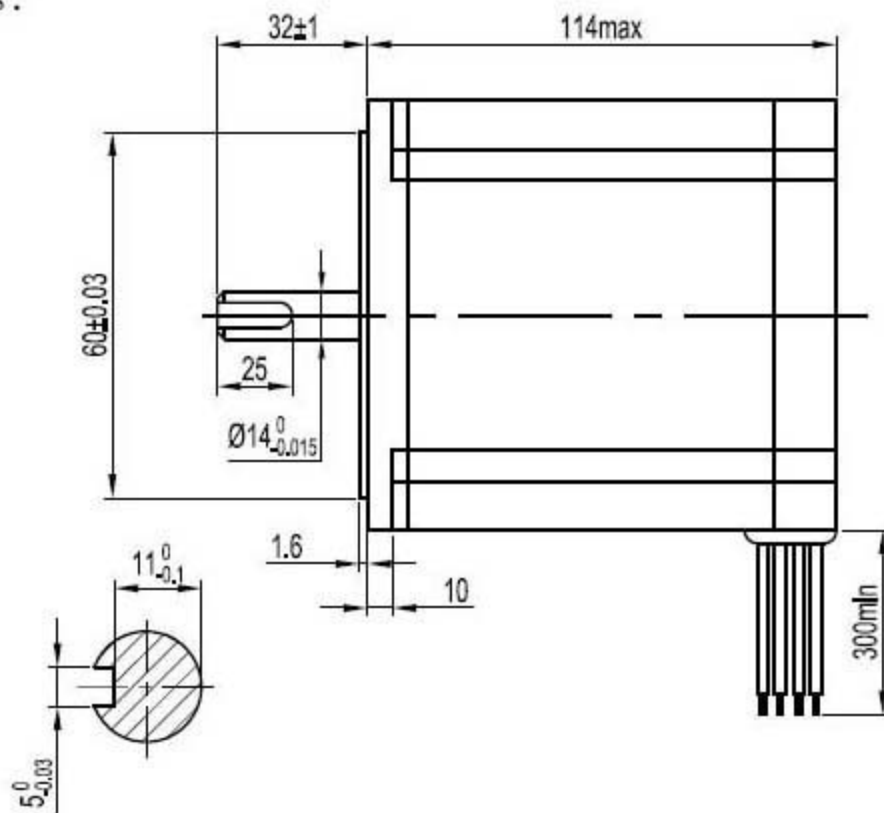


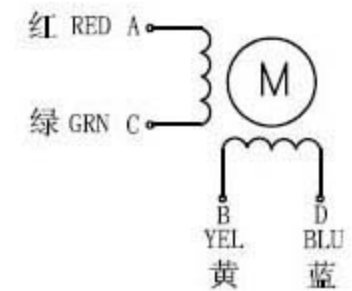
# HYBRID STEPPING MOTOR

# 86BYGH116A

Dimensions:  
(unit=mm)



Wiring Diagram:



## Electrical Specifications:

相数	Phase	2	COMMENT
步距角	Step Angle	1.8	° /STEP
电压	Rated Voltage	3.6	V
相电流	Current	6.0	A/PHASE
相电阻	Resistance	0.6 ± 10%	Ω /PHASE
相电感	Inductance	6.8 ± 10%	mH/PHASE
静力矩	Holding Torque	85 (8.5)	kg. cm(N. m)
绝缘等级	Insulation Class	B	

					<b>咨询热线</b>		<b>86BYGH116A</b>
					<b>4006-033-880</b>		
标记	处数	分区	更改文件号	签名	年月日	阶段标记	<b>规格书</b>
设计			标准化			重量	
审核						比例	北京多普康自动化技术有限公司 <a href="http://www.top-cnc.com">www.top-cnc.com</a>
工艺			批准			共 张 第 张	