

使用环境：-10° -55℃
极对数：4
编码器线数：2500PPR
湿度小于：90%
绝缘等级：B
防护等级：IP65



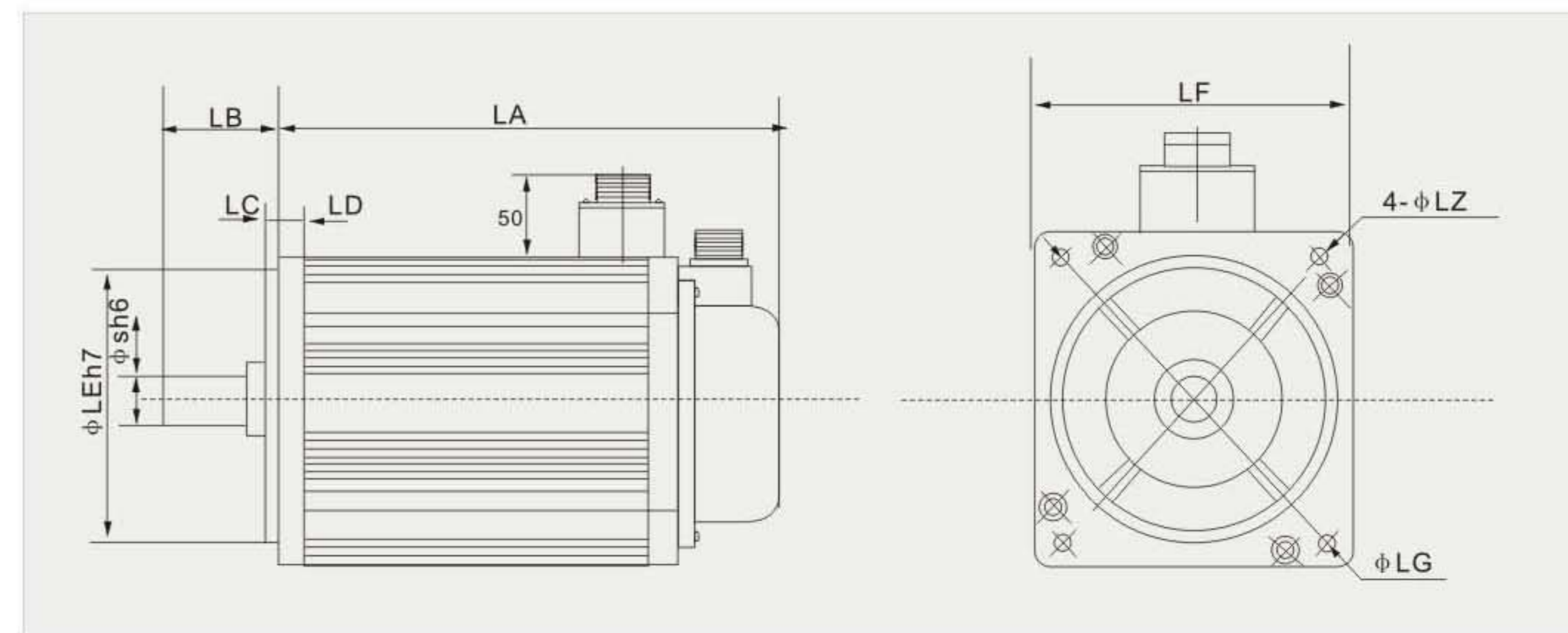
110电机技术参数

电机型号	110ST-M02030	110ST-M04020	110ST-M04030	110ST-M05030	110ST-M06020	110ST-M06030
额定功率 (Kw)	0.6	0.8	1.2	1.5	1.2	1.8
额定电流 (A)	4	3.2	5	5	4.5	6.0
额定转矩 (N.m)	2	4	4	5	6	6
最大转矩 (N.m)	6	12	12	15	18	18
额定转速 (rpm)	3000	2000	3000	3000	2000	3000
最高转速 (rpm)	3300	2500	3300	3300	2500	3300
转子惯量 (Kg.m ²)	0.33×10 ⁻³	0.65×10 ⁻³	0.65×10 ⁻³	0.82×10 ⁻³	1.0×10 ⁻³	1.0×10 ⁻³
电机重量(kg)	4.6	5.6	5.6	6.2	6.8	6.8

130电机技术参数

电机型号	130ST-M04025	130ST-M05025	130ST-M06025	130ST-M07720	130ST-M07725	130ST-M10010	130ST-M10015	130ST-M10025	130ST-M15015	130ST-M15025
额定功率 (KW)	1.0	1.3	1.5	1.6	2.0	1.0	1.5	2.6	2.3	3.8
额定电流 (A)	4.0	5.0	6.0	5.5	7.5	4.5	6	10	9.5	17
额定转矩 (N.m)	4	5	6	7.7	7.7	10	10	10	15	15
最大转矩 (N.m)	12	15	18	22	22	25	25	25	30	30
额定转速 (rpm)	2500	2500	2500	2000	2500	1000	1500	2500	1500	2500
最高转速 (rpm)	3000	3000	3000	2500	3000	1500	2000	3000	2000	3000
转子惯量 (Kg.m ²)	0.82×10 ⁻³	1.20×10 ⁻³	1.26×10 ⁻³	1.53×10 ⁻³	1.53×10 ⁻³	1.94×10 ⁻³	1.94×10 ⁻³	1.94×10 ⁻³	2.77×10 ⁻³	2.77×10 ⁻³
电机重量(kg)	7.8	8.4	8.9	10.2	10.2	11.5	11.5	11.5	14.5	14.5

安装尺寸



	110系列					130系列				
额定转矩(N.m)	2	4	5	6	4	5	6	7.7	10	15
机身(LA)	157	187	202	217	164	173	182	196	217	260
轴长(LB)	55	55	55	55	57	57	57	57	57	57
止口高(LC)	5	5	5	5	5	5	5	5	5	5
前盖厚(LD)	12	12	12	12	14	14	14	14	14	14
止口(LE)	95	95	95	95	110	110	110	110	110	110
机身直径(LF)	110	110	110	110	130	130	130	130	130	130
对角间距(LG)	130	130	130	130	145	145	145	145	145	145
洞孔(LZ)	9	9	9	9	9	9	9	9	9	9
轴径(s)	19	19	19	19	22	22	22	22	22	22

(注：带制动器电机加40mm)

动力线

110、130ST-M 系列电机绕组是通过4芯接插件引出其对应关系见表一

电机接线表一

无刹车	电机引线	U	V	W	机壳 PE		
	插座编号	2	3	4	1		
有刹车	电机引线	PE	U	V	W	制动	制动
	插座编号	A	B	G	E	C	D

光电编码器引线通过一个15芯接插件引出其对应关系见表二

注：制动电压DC24V（无极性要求）

电机接线表二

编码器定义	PE	VCC	GND	A+	A-	B+	B-	Z+	Z-	U+	U-	V+	V-	W+	W-
插座编号	1	2	3	4	7	5	8	6	9	10	13	11	14	12	15